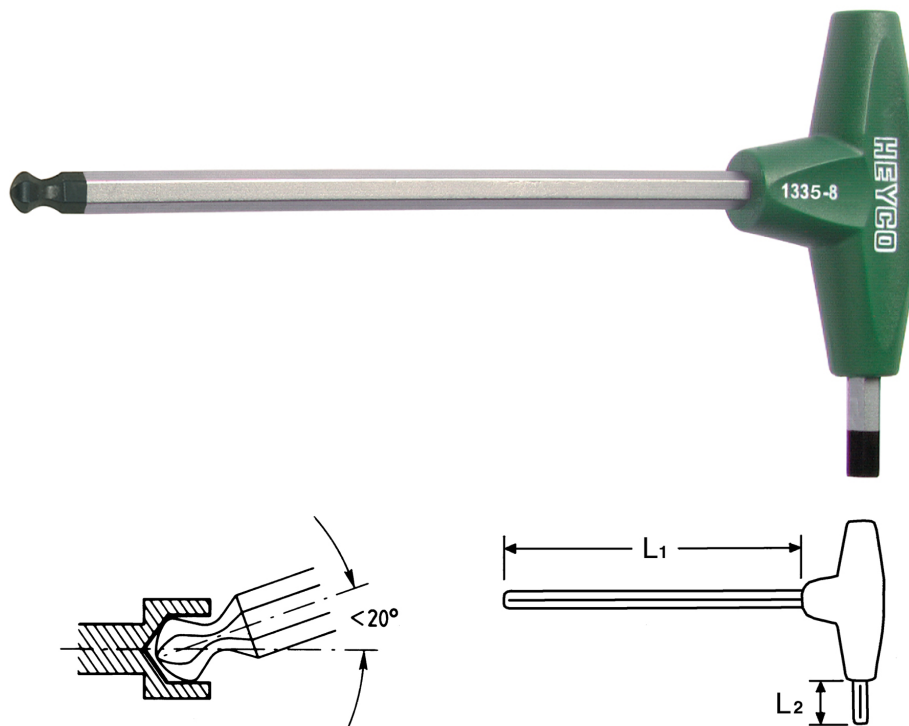


Kugelpf-Winkelschraubendreher für Innensechskantschrauben, 10,0 mm



Chrom-Vanadium, C = verchromt (mit schwarzer Spitze) mit schlagfestem Kunststoffheft, zum Schrauben von schwer zugänglich liegenden Innensechskantschrauben in einem Arbeitswinkel von bis zu 20°

Details	
Code-No.	01335010080
6Kt innen mm	10,0
L1 mm	200
L2 mm	25
Gewicht	230
Verpackungseinheit	10
EAN	4024089113112



Details

Verpackung

Karton