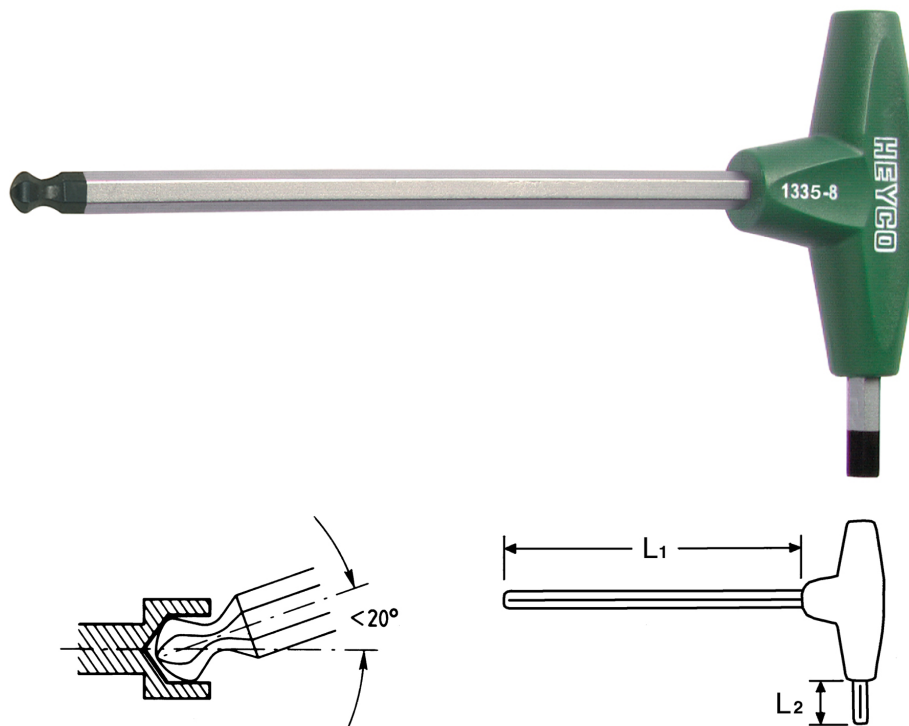


## Kugelpf-Winkelschraubendreher für Innensechskantschrauben, 8,0 mm



Chrom-Vanadium, C = verchromt (mit schwarzer Spitze) mit schlagfestem Kunststoffheft, zum Schrauben von schwer zugänglich liegenden Innensechskantschrauben in einem Arbeitswinkel von bis zu  $20^\circ$

Details	
Code-No.	01335008080
6Kt innen mm	8,0
L1 mm	175
L2 mm	25
Gewicht	150
Verpackungseinheit	10
EAN	4024089113129

## Details

Verpackung

Karton