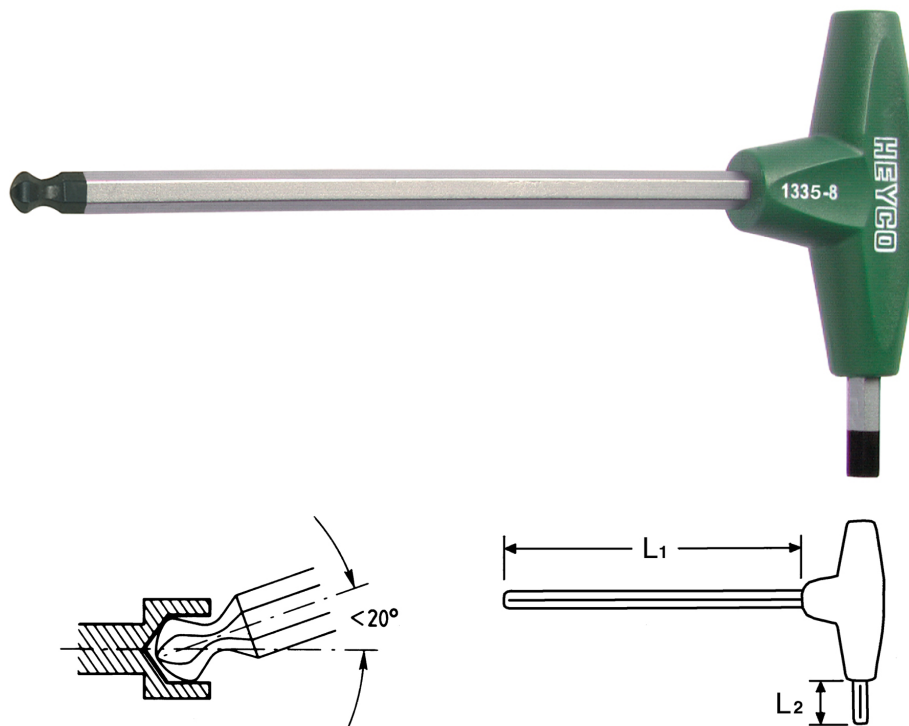


## Kugelpf-Winkelschraubendreher für Innensechskantschrauben, 3,0 mm



Chrom-Vanadium, C = verchromt (mit schwarzer Spitze) mit schlagfestem Kunststoffheft, zum Schrauben von schwer zugänglich liegenden Innensechskantschrauben in einem Arbeitswinkel von bis zu  $20^\circ$

Details	
Code-No.	01335003080
6Kt innen mm	3,0
L1 mm	125
L2 mm	15
Gewicht	17
Verpackungseinheit	10
EAN	4024089113167



**Details**

Verpackung

Karton